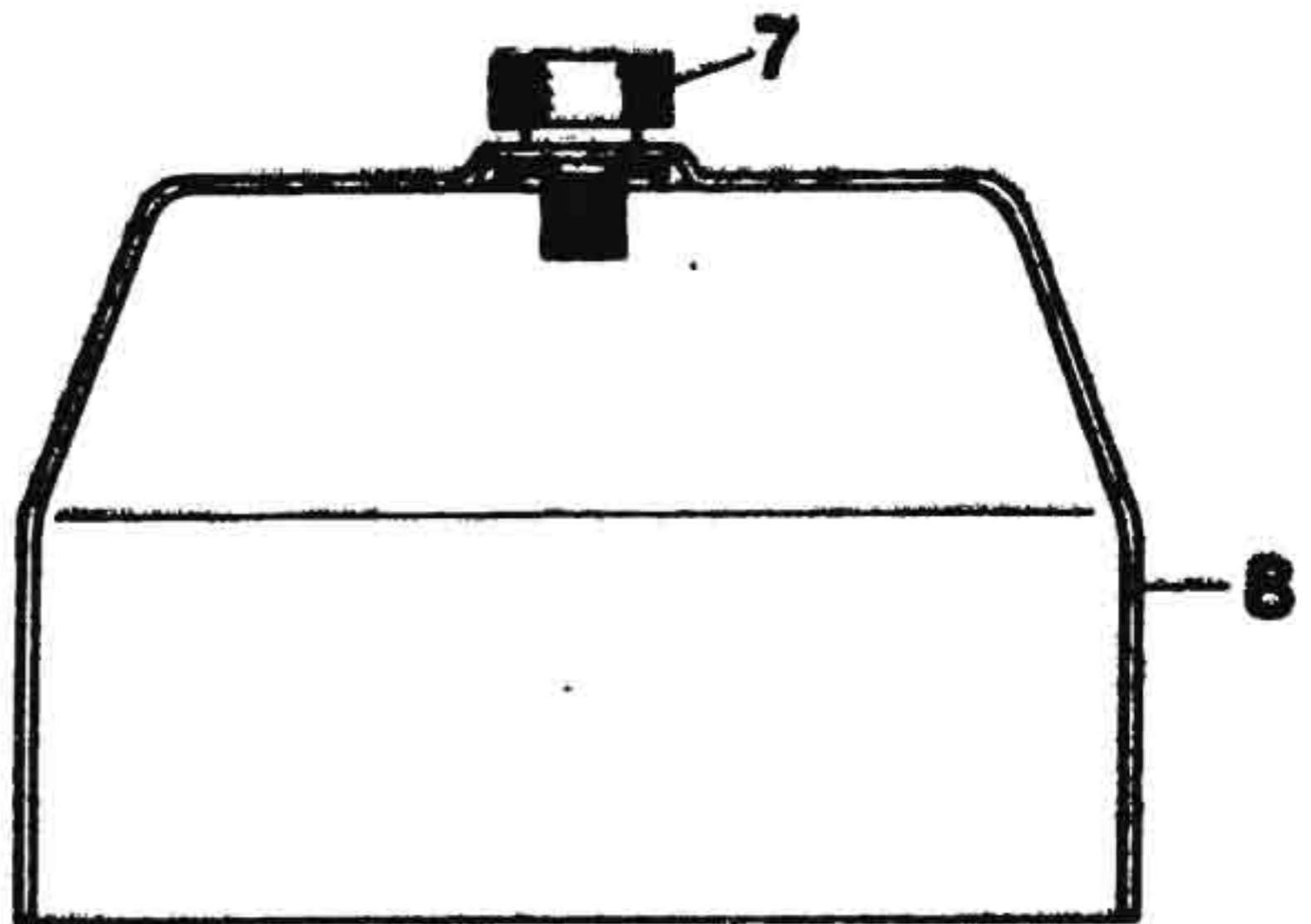
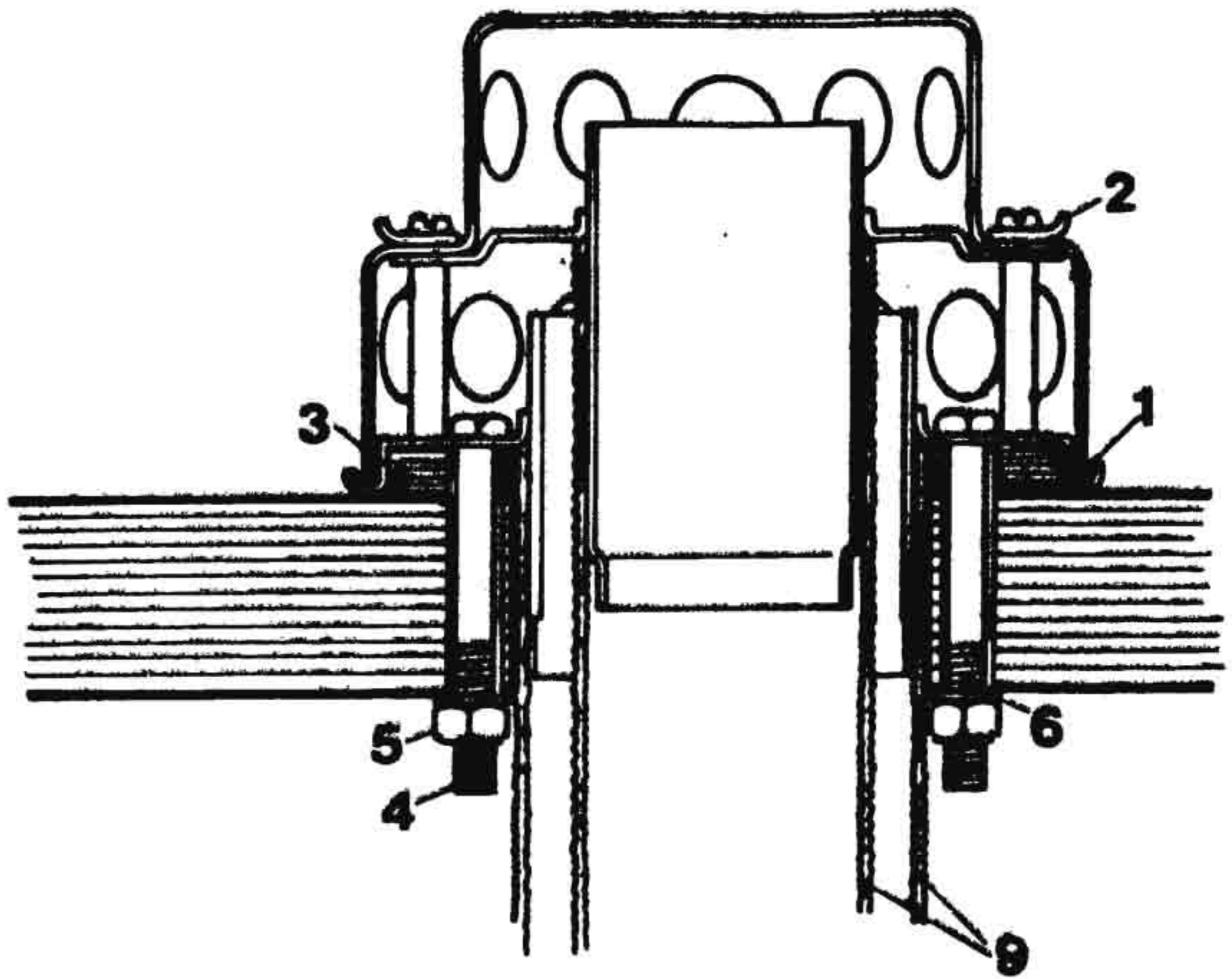


DÄCKSGENOMFÖRING
DECK OUTLET

DET. NR. 8041432
PART NO.



THERMO/WALLAS

DÄCKSGENÖMNING
CHIMNEY

1984-07

| Pos. Item | Best.nr Part no | Benämning | Description | Anmärkning Notes |
|--------------|--------------------|-----------------|----------------------|---------------------|
| 1 | 8047337 | Packning | Gasket | |
| 2 | 8047336 | Avlänkingsring | Ring | |
| 3 | 8047423 | Packning | Gasket | |
| 4 | 8040008 | Skruv | Screw | M6#55 |
| 5 | 8040009 | Mutter | Nut | M6 |
| 6 | 8040010 | Erica | Washer | |
| 7 | 8049171 | Skruv+låsbricka | Screw+locking washer | |
| 8 | 8047335 | Skyddshuv | Protection cap | |
| 9 | 8041486 | Rökasslang | Exhaust hose | Ø 43/60 LIT |