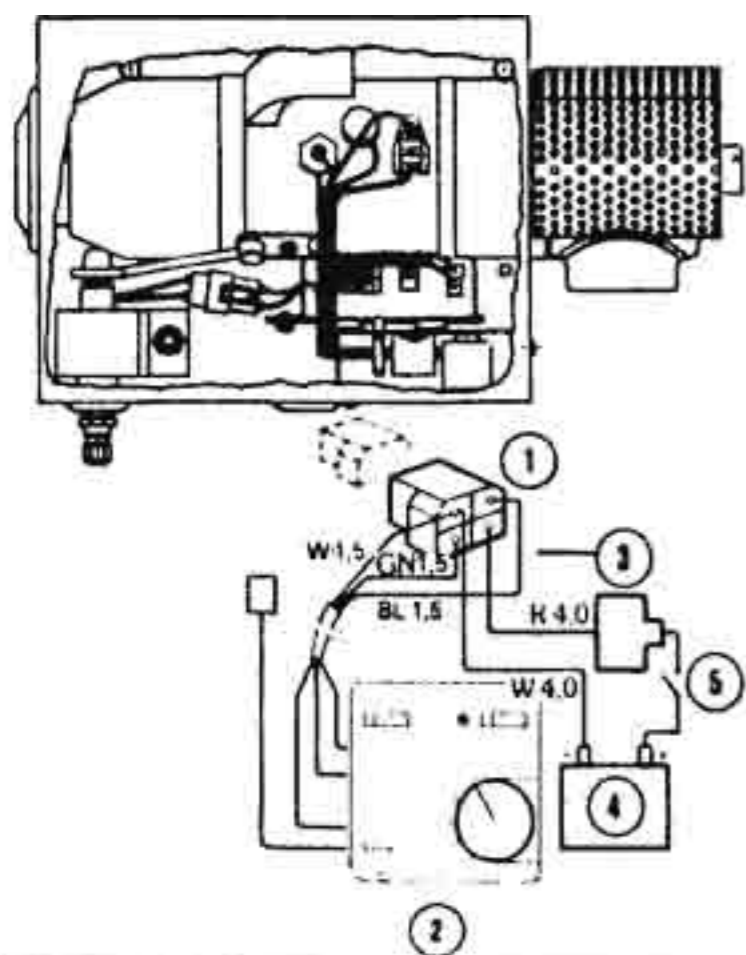


Fig 8



- 1. Kopplingstycke
- 2. Kabintermostat
- 3. Säkring
- 4. Batteri
- 5. Huvudbrytare

- 1. Connector
- 2. Cabin thermostat
- 3. Fuse
- 4. Battery
- 5. Main switch

- 1. Anschlußstück
- 2. Kajüthermostat
- 3. Sicherung
- 4. Batterie
- 5. Hauptschalter des Bootes

Fig 9

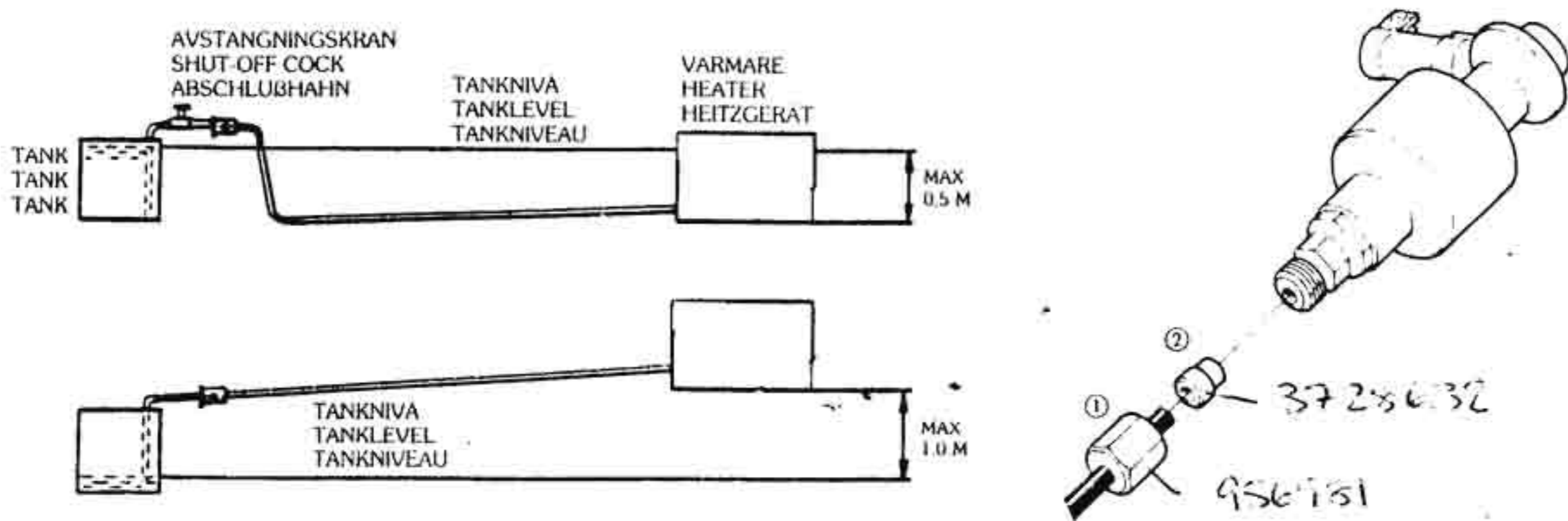
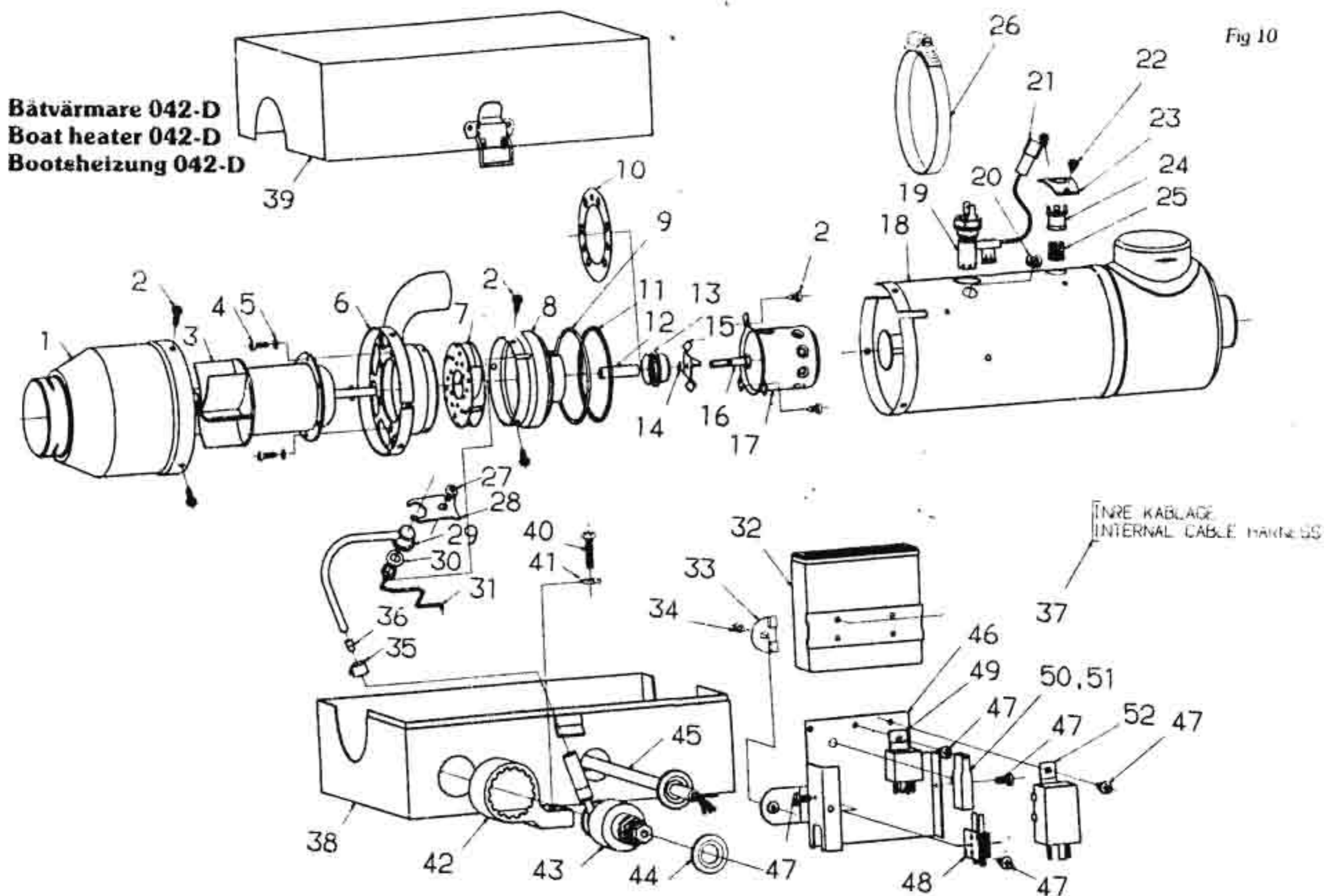


Fig 10



ARDIC 042-D

VÄRMARE
HEATER

1992-11

Pos Item	Best.nr Part no	Benämning	Description	Beschreibung
1	3728824	Fläktkåpa	Fan cover	Gebläsedeckel
2	955125	Skruv	Screw	Schraube
3	3728821	Fläktmotor kpl	Fan motor Assy	Gebläsemotor
4	956061	Skruv	Screw	Schraube
5	955945	Bricka	Washer	Scheibe
6	3711850	Motorfäste	Fan motor holder	Gebläse Motorhalter
7	3728039	Fläkthjul	Combustion air fan	Ventilator
8	3712794	Fläkthus	Fan casing	Ventilatorgehäuse
9	118788	O-ring	O-ring	O-Ring
10	3713393	Strypbricka	Restriction ring	Reduzierring
11	3711358	Stödning	Support ring	Stützring
12	3728038	Distanshylsa	Spacersleeve	Abstandhülse
13	3728104	Spridarkopp	Fuel atomizer	Kraftstoff-Zerstäuber
14	3714676	Distanshylsa	Spacing sleeve	Abstandhülse
15	3714674	Turbulator	Turbulator	Turbulator
16	3728040	Skruv	Screw	Schraube
17	3711031	Brännkammare	Combustion chamber	Brennkammer
18	3728825	Värmeväxlare	Heat exchanger	Värmetauscher
19	3714076	Glödstit	Glow plug	Glühkerze
20	941262	Genomföring	Grommet	Gummihalter
21	3714122	Flamvakt, Kit no. 3713045	Flame sensor, Kit no. 3713045	Flammenwächter, Kit no. 3713045
22	955124	Skruv	Screw	Schraube
23	3728816	Fäste	Hold plate	Befestigungslock
24	3712733	Överhettningstermostat	Overheating thermostat	Überhitzungsthermostat
25	3713854	Fjäder	Spring	Feder
26	943483	Klamma	Clamp	Schelle
27	955127	Skruv	Screw	Schraube
28	3714224	Fäste	Hold plate	Befestigungslock
29	3728819	Bränsleledning TR	Fuel pipe	Kraftstoffrohr
30	3714421	O-ring	O-ring	O-Ring
31	3728822	Insprutningsrör	Fuel injection pipe	Einspritzrohr
32	3714412	Styrenhet	Control unit	Steuergerät
33	3716535	Låsplåt	Securing plate	Sicherungsblech
34	956059	Skruv	Screw	Schraube
35	945650	Klamma	Clamp	Schelle
36	3728818	Strypning	Jet	Kraftstoffdüse
37	3728834	Kablage, inre	Cable harness, inner	Innere Verkabelung
38	3728832	Underdel, läda	Casing, lower part	Unterteil, Gehäuse
39	3728831	Överdel, läda	Casing, upper part	Oberteil, Gehäuse
40	956076	Skruv	Screw	Schraube
41	960139	Bricka	Washer	Scheibe
42	3714223	Gummikonsol	Rubber bracket	Gummiträger
43	3728770	Bränslepump	Fuel pump	Kraftstoffpumpe
44	961959	Genomföring	Grommet	Gummihalter
45	3712437	Kablage, yttre	Cable harness, outer	Äussere Verkabelung
46	3728833	Konsol	Bracket	Träger
47	965323	Skruv	Screw	Schraube
48A	3728319	Motstånd 10 Ω	Resistance 10 Ω	Widerstand 10 Ω
48B	3728318	Motstånd 3,3 Ω	Resistance 3,3 Ω	Widerstand 3,3 Ω
49	3714736	Relä	Relay	Relai
50	3714766	Säkringshållare	Fuse holder	Sicherungshalter
51	969163	Säkring	Fuse	Sicherung
52	3728837	Pulsgivare	Pulse unit	Impulsgeber

Monteringsdetaljer**Avgassystem Fig. 3**

Pos	Benämning	Det. No
1.	Klamma	961667
2.	Isolerad avgasljuddämpare	3728887
3.	Skarvstycke 28/42 mm	3728507
4.	Dubbelväggig avgasslang	3711904
5.	Klamma	3716677
7.	Avgasutsläpp	3728879

Friskluftsystem Fig. 4

12.	Varmluftljuddämpare	3711013
13A.	Luftslang Ø 65 mm	3711016
13B.	Isolering till luftslang	3712752
14.	Luftutsläpp	3716765
15.	Luftutsläpp, reglerbart	3711799
16.	Fördelningsrör	3711627
17.	Klamma	3711299
18.	Skarvdel	3711158
19.	Rörkrök	3716768 3716128
22.	Klamma	961672

Bränslesystem Fig. 5

23.	Bränsleslang 4 m	3714198
24.	Klamma	945650
25.	Bränsleslang 40 mm	3716426
26.	Bränslestigarrör	3714946 3714362
47.	Filter	3713186

Förbränningsystem Fig. 6

27.	Klamma	961667
28A.	Förbränningsluftslang	3712051
28B.	Förbränningsluftljuddämpare	3712077
30.	Förbränningsluftintag	3728626

Övriga tillbehör och verktyg Fig. 7

32.	Kabintermostat	3728891
33.	Säkringshållare	3714766
34.	Säkring	969163
35.	Tidur	3713977
36.	Tidurshållare	3714314
37B.	Varmvattenberedare 20 l	3728700
38.	Elpatron	3728631
39.	Säkerhetsventil	3712623
40A.	Klamma, övre	3728650
40B.	Klamma, undre	3728649
41.	Skruv	963556
42.	Kontrollbox	3714099
43.	Termometer	3711738
45.	Renblåsningspump	3711001
46.	Kontrollset för bränsleflöde	3712196

Installation components**Exhaust system Fig. 3**

Nr	Name
1.	Clamp
2.	Insulated exhaust silencer
3.	Joint piece 28/42 mm
4.	Doublewalled exhaust pipe
5.	Clamp
7.	Exhaust outlet

Fresh air system Fig. 4

12.	Warm air silencer
13A.	Air hose Ø 65 mm
13B.	Insulation for air hose
14.	Air outlet
15.	Air outlet, adjustable
16.	Distribution pipe
17.	Clamp
18.	Joint piece
19.	Bend
22.	Clamp

Fuel system Fig. 5

22.	Fuel pipe 4 m
24.	Clamp
25.	Fuel pipe 40 mm
26.	Fuel ascending pipe
47.	Filter

Combustion air system Fig. 6

27.	Clamp
28A.	Combustion air hose
28B.	Combustion air silencer
30.	Combustion air intake

Remaining accessories and tools Fig 7

32.	Cabin thermostat
33.	Fuse holder
34.	Fuse
35.	Timer
36.	Timer bracket
37B.	Hot water unit
38.	Electric cartridge
39.	Security valve
40A.	Clamp, top
40B.	Clamp, lower
41.	Screw
42.	Control box
43.	Thermometer
45.	Evacuation pump
46.	Control kit for fuel flow

Montageteile**Abgasanlage Fig. 3**

Nr	Bezeichnung
1.	Schelle
2.	Isolierte Abgasschalldämpfer
3.	Verlängerungsteil 28/42 mm
4.	Doppelwandiger Auspuffschlauch
5.	Schelle
7.	Auspuffauslaß

Frischlufsystem Fig. 4

12.	Warmluftschalldämpfer
13A.	Luftschlauch Ø 65 mm
13B.	Isolierung Luftschlauch
14.	Luftauslaß
15.	Luftauslaß, regelbar
16.	Verteilerrohr
17.	Schelle
18.	Verlängerungsteil
19.	Rohrkrümmer
22.	Schelle

Kraftstoffsystem Fig. 5

23.	Kraftstoffschlauch 4 m
24.	Schelle
25.	Kraftstoffschlauch 40 mm
26.	Kraftstoffsteigrohr
47.	Filter

Verbrennungsluftsystem Fig. 6

27.	Schelle
28A.	Verbrennungsluftschlauch
28B.	Verbrennungsluftschalldämpfer
30.	Verbrennungslufteinlaß

Übrige Zubehöre und Werkzeuge Fig. 7

32.	Kabinethermostat
33.	Sicherungshalter
34.	Sicherung
35.	Schaltur
36.	Schaltuhrhalter
37B.	Heisswasserkessel 20 l
38.	Elektrische Patrone
39.	Sicherheitsventil
40A.	Schelle, obere
40B.	Schelle, undere
41.	Schraube
42.	Prüfbox
43.	Thermometer
45.	Sauberblasepumpe
46.	Testgerät für Kraftstoffzuleitung

Avgassystem
 Exhaust system
 Abgasanlage

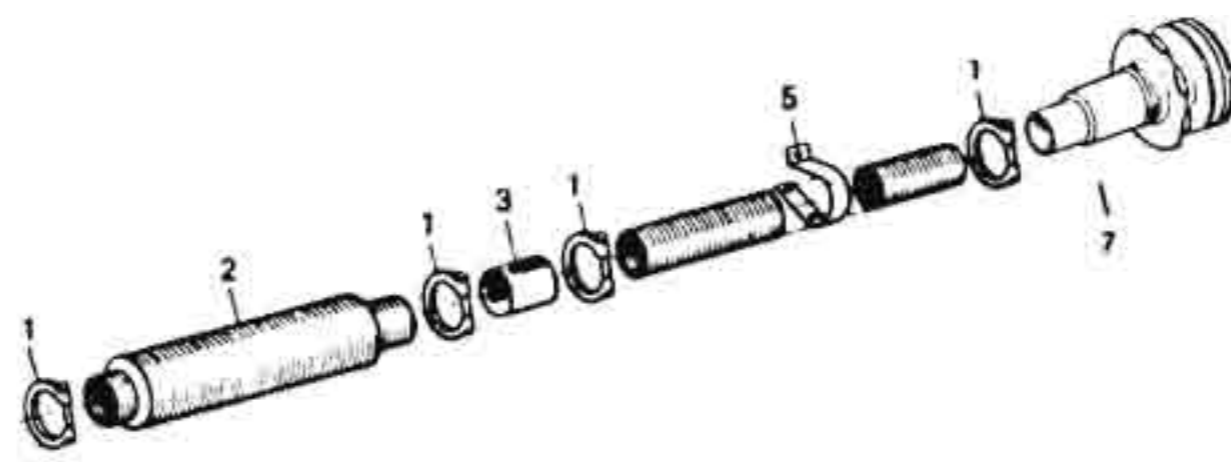


Fig 3

Friekluftsystem
 Fresh air system
 Frischluftanlage

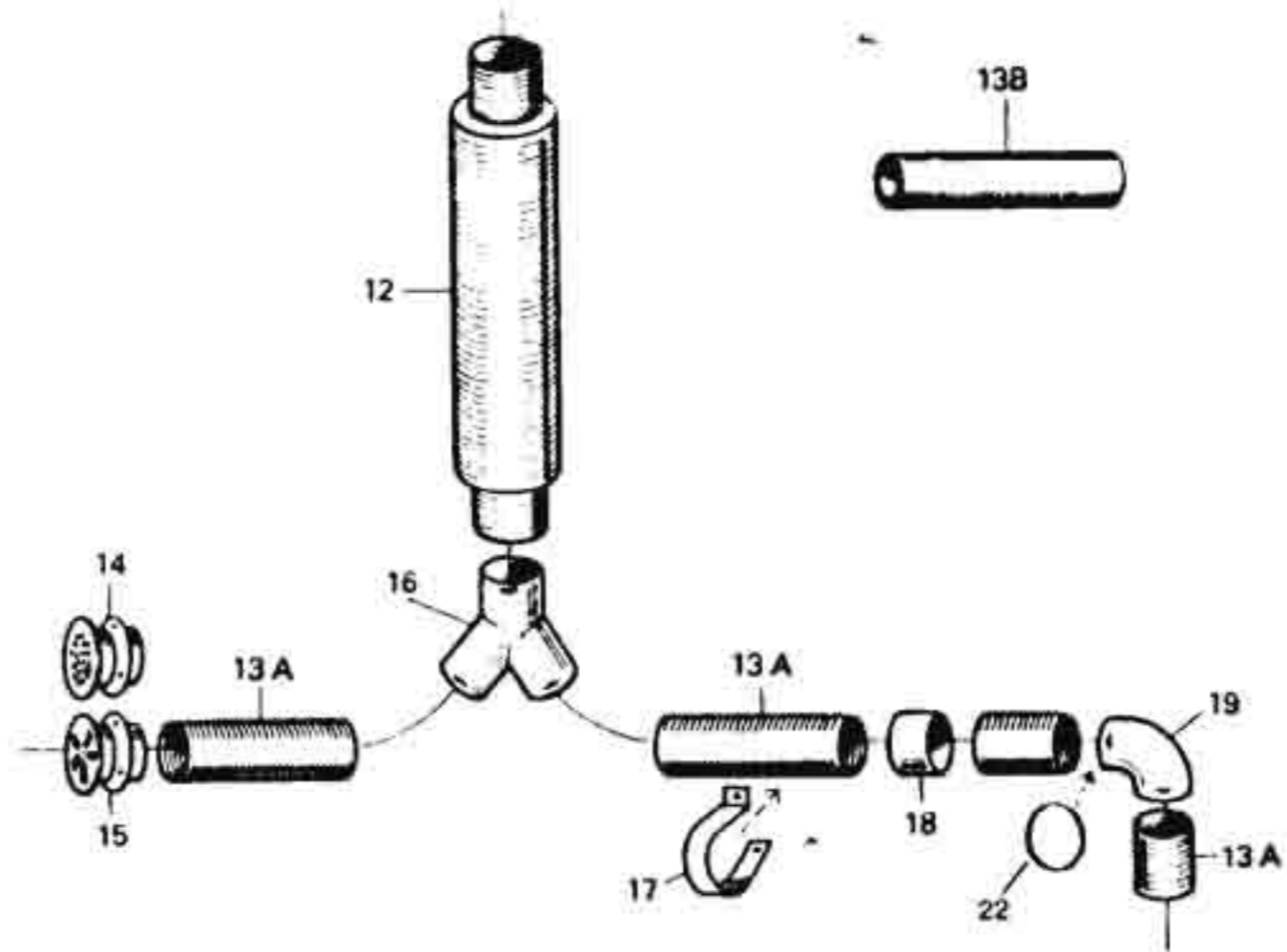


Fig 4

Bränslesystem
 Fuel system
 Kraftstoffanlage

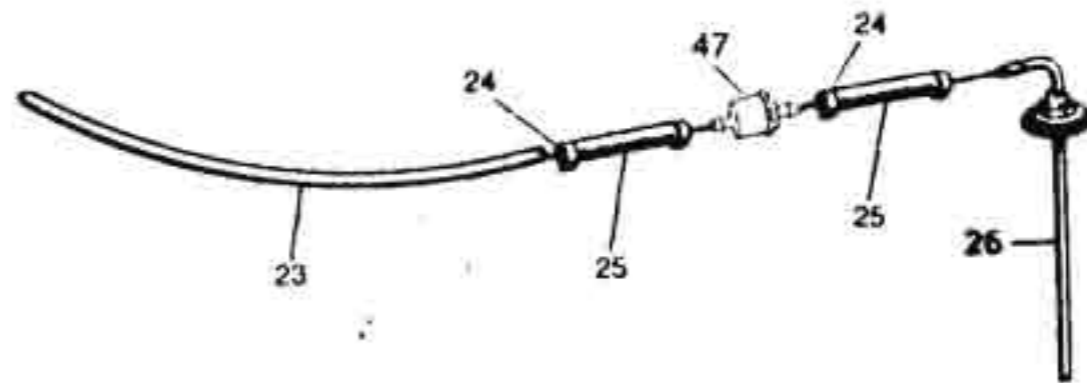


Fig 5

Förbränningsluftslang
 Combustion air hose
 Verbrennungsluftschlauch



Fig 6

Övriga tillbehör och verktyg
 Other accessories and tools
 Übrige Zubehör und Werkzeuge

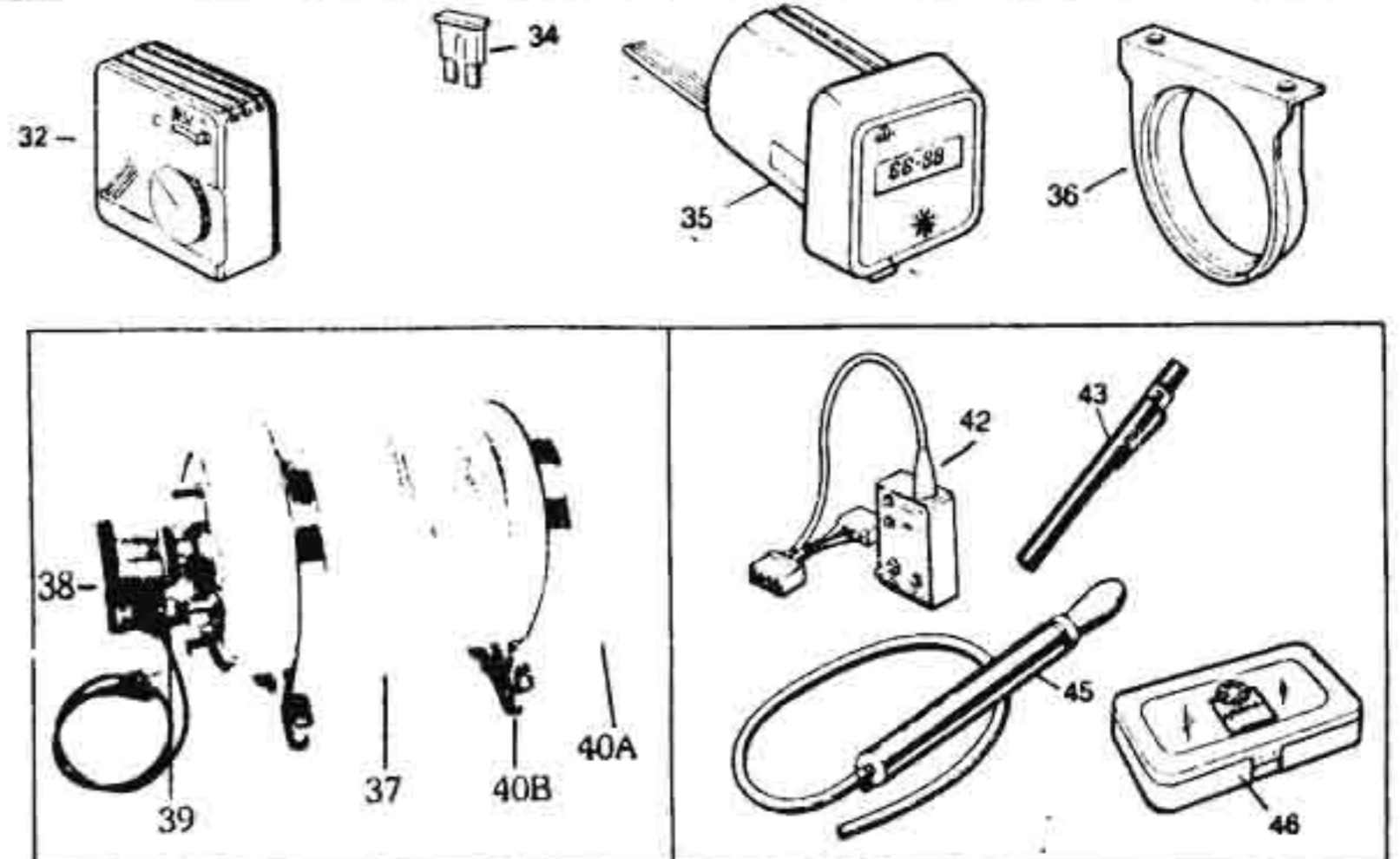


Fig 7